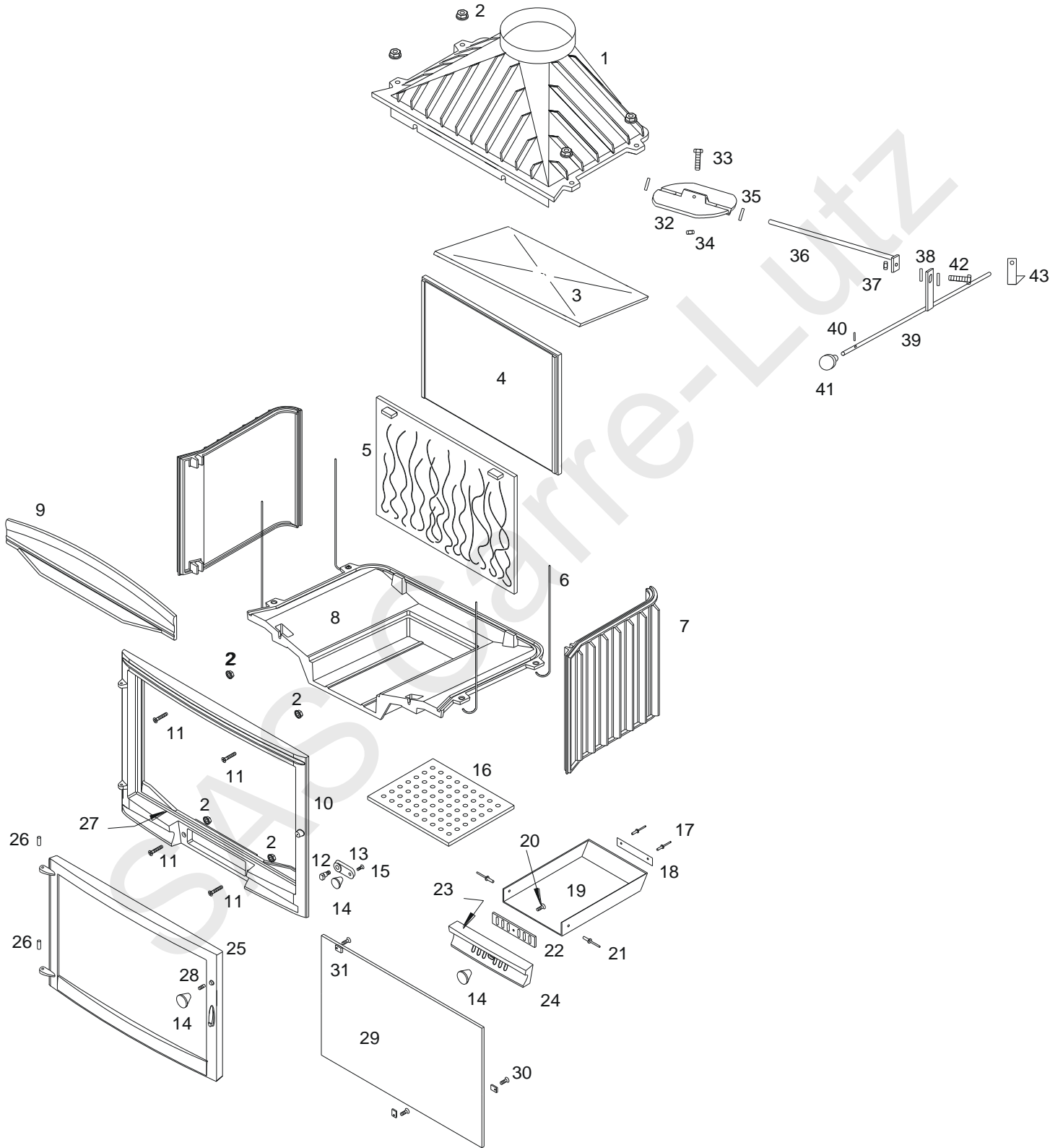


foyer 700 Sélénic avec volet

AD676905



foyer 700 Sélénic avec volet AD676905

Repère	Nbr	DESIGNATION	Référence
1	1	Avaloir	FB60 700368
2	8	Ecrou embase de 6	AV 7220060
3	1	Défecteur	FB60 700381
4	1	Fond arrière	FB60 700862
5	1	Taque décor	FB60 700297
6	4	Tirant de 6x425	AS 700256
7	2	Côté réversible	FB60 700863
8	1	SoCLE	FB60 700871
9	1	Pare bûches	FB60 700298
10	1	Façade	FB60 700293
11	4	Vis tête fraisée de 6x30	AV 8636300
12	1	Vis de fixation du loquet	AS 750251
13	1	Loquet de fermeture	FB60 750214
14	3	Bouton Bakélite M6 Ø 28	AS 700400A
15	1	Vis tête fraisée de 6x10	AV 8606100
16	1	Grille foyère	FB60 700868
17	2	Rivet de 3x8	AV 5203080
18	1	Plaque signalétique	PS 676905
19	1	Tiroir cendrier	AT 700326B
20	1	Vis tête cylindrique de 6x25	AV 8626250
21	2	Rivet de 5x16	AV 5205160
22	1	Registre de réglage d'air	FB60 750208
23	1	Joint de cendrier Ø 5 longueur 0,62Mètre	AI 303005
24	1	Façade cendrier	FB60 700295
25	1	Porte	FB60 700525
26	2	Axe de porte goupille cannelée Ø 6x24	AV 6306240
27	1	Joint de porte Ø 7 longueur 2,06 Mètres	AI 303007
28	1	Vis sans tête de 6x16	AV 8706160
29	1	Vitre 590x380x4	AX 22695P
30	3	Vis tête cylindrique de 4x6	AV 8644062
31	3	Attache de vitre	AS 700262
32	1	Volet	FB60 700163
33	1	Vis tête hexagonale de 5x25	AV 8405250
34	1	Ecrou hexagonale de 5	AV 7100050
35	2	Rondelle de 10	AV 4100100
36	1	Axe de volet	AS 700300A
37	1	Ecrou hexagonale de 6	AV 7100060
38	2	Rondelle carrosserie de 6	AV 4216250
39	1	Tige de manœuvre volet	AS 700301A
40	1	Goupille 3x15	AV 6313150
41	1	Bouton de chauffage	AS 700410A
42	1	Vis tête hexagonale 6x30	AV 8416300
43	1	Equerre	AT 700303A